

BLOQUE B | PLANTA ATICO

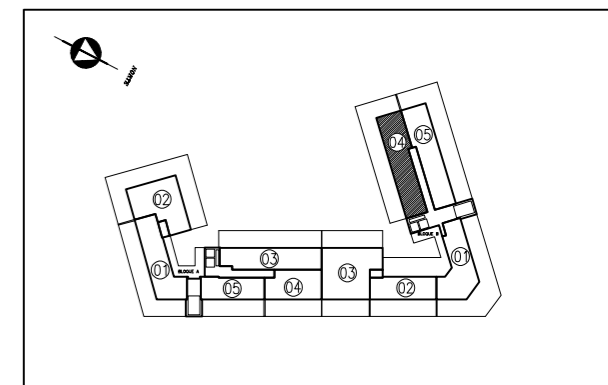
**VIVIENDA 04**

**2 DORMITORIOS**



SUPERFICIE UTIL	VIVIENDA	68,51 M <sup>2</sup>
	TERRAZA/PATIO	76,39 M <sup>2</sup>
	JARDIN	-

SUPERFICIE CONSTRUIDA	93,97 M <sup>2</sup>
-----------------------	----------------------



**Telf- 958 52 36 95    www.torrequebradagarden.com**

Planos no contractuales. El presente documento es de carácter informativo y podrá experimentar variaciones por razones técnicas de desarrollo de proyecto y con motivo de la obtención de autorizaciones administrativas. El mobiliario, aparatos sanitarios y elementos auxiliares es meramente informativo.

ESCALA 1/100

